



RotaSec FOS

Tambour manuel de hauteur totale pour installation extérieure

RotaSec FOS vous offre une solution de hauteur totale très fiable pour installation extérieure. Sa conception monobloc facilite sa mise en place et son intégration rapide.

Tous les modèles de la gamme RotaSec FOS bénéficient d'un traitement anti-corrosion et d'une finition peinture RAL 7035. Une finition plus contemporaine sous acier inoxydable AISI 304 est également disponible.

Configuration : rotor unique (modèle S) ou double en inter-verrouillage type sas (modèle DI). Grâce à son empreinte au sol réduite, la configuration DI vous permet d'économiser l'espace.

Passage bidirectionnel sous contrôle électronique. RotaSec FOS fonctionne avec une tête électromécanique standard capable d'empêcher le passage à plusieurs et équipée d'un amortisseur hydraulique assurant un fonctionnement souple et silencieux.

En cas d'urgence ou de rupture d'alimentation, l'équipement peut être configuré en accès libre (libre rotation du rotor) ou accès bloqué (verrouillage du rotor). Cette option est disponible pour les deux sens ou pour un seul.



RotaSec FOS

Spécifications techniques

Entraînement

Manuel.

Voltage/Logique 24 Vac.

Habillage

Bâti (AT91 / 91) : Acier AISI 360 B traité anti-corrosion RILSAN™ Finition couleur standard RAL 7035 ou acier inoxydable AISI 304

Vantaux (AT91 / 91) : Acier AISI 360 B traité anti-corrosion RILSAN### Finition couleur standard RAL 7035 ou acier inoxydable AISI 304

Rotor (AT91 / 91) : Tube d'acier AISI 360 B traité anti-corrosion RILSAN### Finition couleur standard RAL 7035 ou acier inoxydable AISI 304

Mécanisme

Contrôlé par une tête électromécanique :

- Verrouillage positif empêchant le passage à plusieurs
- Auto-centrage assurant la rotation complète jusqu'à la position de repos
- Dispositif anti-retour interdisant la rotation inversée (à partir de 30° de déplacement initial)
- Amortisseur hydraulique assurant un fonctionnement souple et silencieux

Rupture d'alimentation / Détection incendie

Lors d'un défaut d'alimentation, l'équipement peut être configuré en accès libre (Fail Safe) – les vantaux tournent librement – ou en accès bloqué (Fail Lock) : les vantaux sont bloqués en position de repos. Choix de configuration à préciser à la commande, disponible pour les deux sens de passage ou un seul. NB : la configuration de la tête électromécanique en condition de défaillance sera toujours identique à ce choix.

Détection incendie – Entrée disponible pour le raccordement d'un contact sec libre de potentiel (NO/NF) délivré par le système de détection incendie (option COMR1 nécessaire).

Interface

Carte logique à microprocesseur LCM02 disposant des caractéristiques suivantes :

- Une entrée pour les signaux d'ouverture/fermeture des deux sens
- 2 entrées protégées pour contrôler les solénoïdes d'ouverture/fermeture
- 4 sorties protégées pour piloter les pictogrammes d'état
- 2 sorties relais 0 Volts pour indiquer la disponibilité de l'équipement suivant le sens du passage
- 2 sorties 0 Volts pour compter suivant le sens du passage
- Temporisation paramétrable : le signal d'autorisation est annulé dès lors qu'aucun passage n'est effectué dans l'intervalle de temps prévu (par défaut : 8 secondes)

Alimentation / Consommation

230 Vac 50 Hz ou 115 Vac 60 Hz / Consommation 50 VA (modèle S), 50 + 50 VA (modèle DI)

Températures admissibles/ Classe de protection IP / MCBF / MTTR

De +5 à +45°C (HR 95 % sans condensation) / Classe IP 34 / MCBF = 1,5 M de cycles/ Moins de 30 min.

Taux de flux contrôlés (estimatifs)

- Lecteur type insertion : 12 passages / minute
- Lecteur type carte à piste magnétique : 15 passages / minute
- Lecteur de proximité type « mains libres » : 17 passages / minute

Modèles ou versions

- RotaSec FOS AT91
 - RotaSec FOS 91
- Configuration unique (modèle S) ou sas (modèle DI)

Options

- Intégration de lecteurs
- Interface COMR1
- Interface série RS485
- Pupitre de commande déporté
- Uniquement pour RotaSec FOS 91 :
- Rotor en acier inoxydable AISI 304
- Eclairage (plafonniers)
- Extension d'auvent
- Batterie de secours

Utilisateurs

- Administrations
- Commerces
- Guichets
- Bureaux
- Services informatiques
- Banques
- Médiathèques
- Centres de loisirs
- Stations Service
- Etablissements scolaires

RotaSec FOS

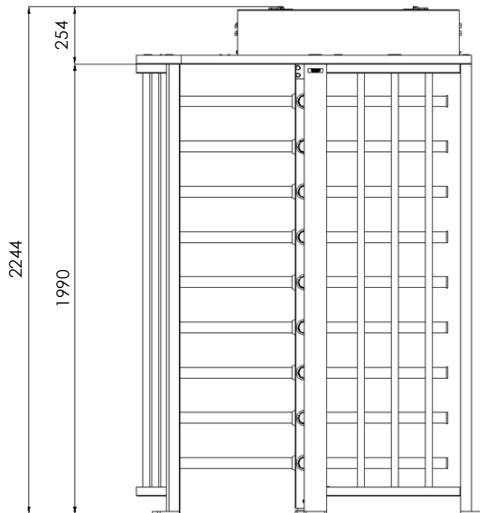
Préparation de site - FOS AT91 configuration unique (modèle S) ou sas (modèle DI)

L'équipement est livré entièrement assemblé et nécessite l'emploi d'un dispositif de manutention

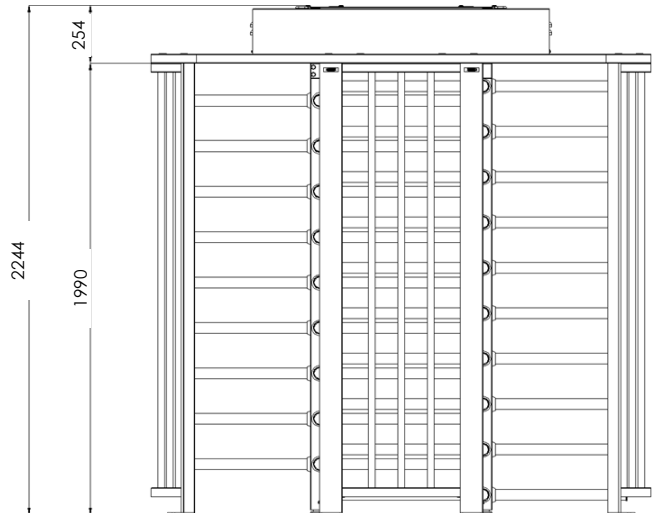
Poids approximatif : 450 kg (modèle S) ou 710 kg (modèle DI)

(Pour les détails d'installation, cf. schémas d'installation spécifiques)

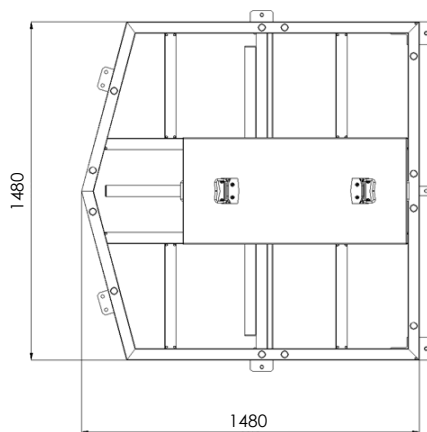
RotaSec FOS AT91- Modèle S



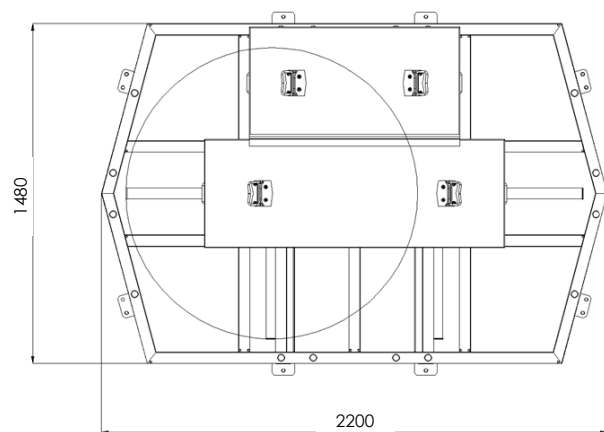
RotaSec FOS AT91- Modèle DI



RotaSec FOS AT91- Modèle S/Empreinte au sol



RotaSec FOS AT91- Modèle DI/Empreinte au sol



Le sol doit être plat et de niveau +/- 5 mm sur la zone d'installation de l'équipement. Résistance min. 300 N/mm². Dimension conseillée de la dalle : >1800 x 1800 (modèle S) ou 2400 (modèle DI), épaisseur min. 150 mm.

RotaSec FOS

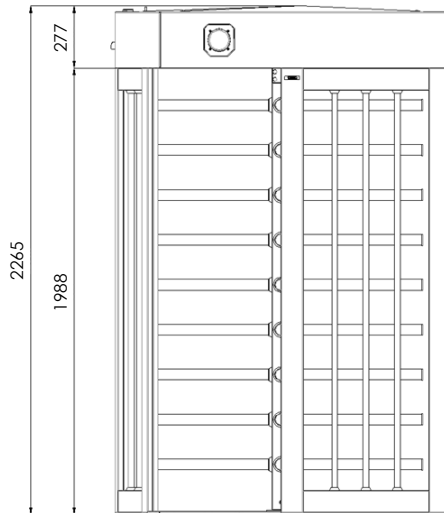
Préparation de site - FOS 91 configuration unique (modèle S) ou sas (modèle DI)

L'équipement est livré entièrement assemblé et nécessite l'emploi d'un dispositif de manutention

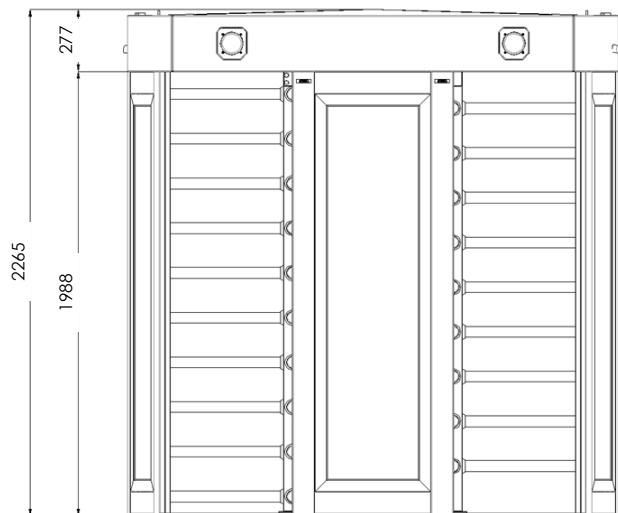
Poids approximatif : 480 kg (modèle S) ou 710 kg (modèle DI)

(Pour les détails d'installation, cf. schémas d'installation spécifiques)

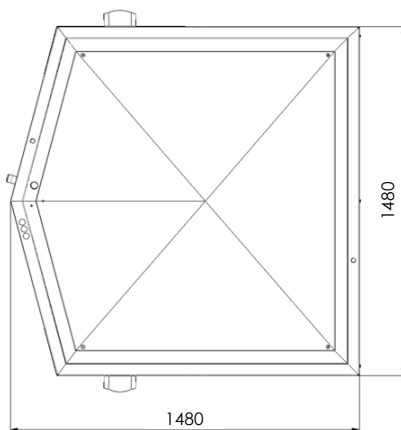
RotaSec FOS 91- Modèle S



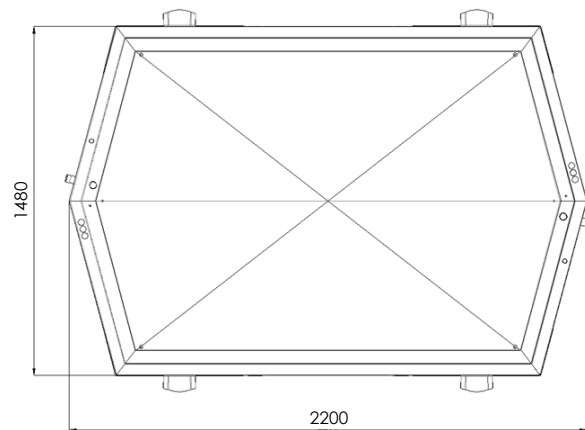
RotaSec FOS 91- Modèle DI



RotaSec FOS 91- Modèle S/Empreinte au sol



RotaSec FOS 91-Modèle DI/Empreinte au sol



Le sol doit être plat et de niveau +/- 5 mm sur la zone d'installation de l'équipement. Résistance min. 300 N/mm². Dimension conseillée de la dalle : >1800 x 1800 (modèle S) ou 2400 (modèle DI), épaisseur min. 150 mm.

RotaSec FOS

Important

- Evitez tout passage de fourreau, tuyau ou autres conduits sous la zone d'installation (min. 140 mm de distance au niveau définitif du sol si indispensable).
- Prévoyez un dépassement minimum de 50 mm au-dessus du niveau définitif du sol pour les fourreaux métalliques afin de prévenir les infiltrations de surface.
- Le client demeure responsable de la vérification de l'intégrité structurelle du sol et de sa capacité de résistance adéquate à l'équipement.
- Les dimensions précisées par la présente Fiche Produit ne sont fournies qu'à titre indicatif. Pour préparer votre site d'installation, veuillez contacter votre partenaire habituel Gunnebo Service Client.

Pour toute information commerciale :

Gunnebo France

Activité Entrance Control

15/17 avenue Morane Saulnier – BP. 11

78141 Vélizy-Villacoublay Cedex

France

Tél. 0 810 000 800

Tél. depuis l'étranger : +33 (0)1 34 65 65 34

Fax +33 (0)1 34 65 69 90

E-mail info@gunnebo.fr



Note: Dans le cadre de sa politique d'innovation permanente, Gunnebo Entrance Control Ltd se réserve le droit de modifier sans préavis ses produits et leurs caractéristiques.

UNE ENTREPRISE DU GROUPE GUNNEBO

Siège Social

Gunnebo AB, Box 5181, SE-402 26 Göteborg, SUEDE. Tél +46-31 83 68 00, Fax +46-31 83 68 10

www.gunnebo.com

GUNNEBO
For a safer world®